

**Portarrollos reserva**

- Portarrollos reserva de papel higiénico de latón cromado.
- Durabilidad y resistencia a la corrosión.
- Adecuado para entornos públicos.
- Acabado brillante.



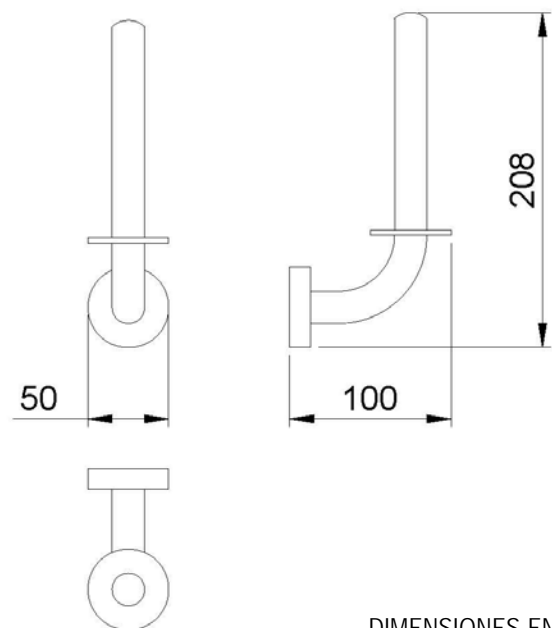
**COMPONENTES Y CARACTERÍSTICAS TÉCNICAS**

- Fabricado de latón cromado.
- Cuerpo de tubo de latón Ø20 mm en forma de "L".
- Dimensiones: 208 alto x 50 ancho x 100 fondo (mm). Soporte a pared Ø50 mm.
- Peso neto: 0,3 Kg.
- Tornillería de fijación a pared oculta e incluida.

**TEXTO SUGERIDO PARA PRESCRIPCIÓN**

Portarrollos reserva de papel higiénico NOFER, de latón cromado acabado brillante. Cuerpo de tubo de latón Ø20 mm en forma de "L". Dimensiones: 208 alto x 50 ancho x 100 fondo (mm). Soporte a pared Ø50 mm.

**ESQUEMA DIMENSIONAL**



DIMENSIONES EN mm



NOFER S.L.  
 Avenida de la fama, 118  
 08940 · Cornellà de Llobregat (Barcelona)  
 Tel +34 934 742 423 · Fax +34 934 743 548  
 nofer@nofer.com · www.nofer.com

Productos  
Relacionados



08010



09052.B



16354.B



16361.B



16360.B



09060.B